



# B

## ANCORANTE PASSANTE > THROUGHBOLT GOUJONS > ANKER DURCHSTECK



Assemblati Con Dado e Rondella  
Assembled With Nut and Washer Assemblés  
Avec Écrou et Rondelle  
Zusammengesetzte Anker mit Mutter und Scheibe



Applicazioni con diverse profondità di ancoraggio  
Use with different anchorage depth  
Applications avec différents profondeurs d'ancrage  
Anwendungen mit unterschiedlichen Verankerungstiefen



**B** **STEEL ZINC PLATED**  
ETA-CE Option 7



**B - A 4** **INOX A4**  
ETA-CE Option 7



su richiesta  
on demand  
sur demande  
auf Wunsch lieferbar

### Omologazioni | Approval | Homologation | Zulassung



B / B-A4



B: M10 - M16  
B-A4: M10 - M16

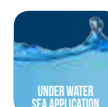


**FIRE**  
RESISTANCE  
B, B-A4:  
FIRE RESISTANCE

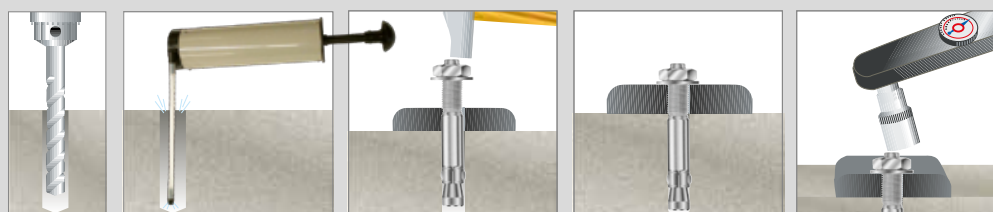
### Applicazioni | Applications | Applications | Anwendungen



**B-A4**



PROCEDURA DI INSTALLAZIONE  
INSTALLATION PROCEDURE  
PROCÉDURE D'INSTALLATION  
INSTALLATIONSVERFAHREN

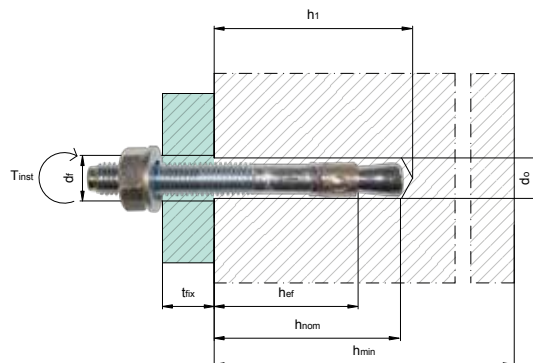




# SCHEMA TECNICA TECHNICAL DATA SHEET FICHE TECHNIQUE TECHNISCHES DATENBLATT

## Dati tecnici | Technical data | Données techniques | Technische Angaben

<b>LEGEND</b>	d [mm]	Diametro filettatura > Thread diameter > Diamètre du filetage > Gewindedurchmesser
	d <sub>nom</sub> [mm]	Diametro esterno ancorante > Outside diameter of anchor > Diamètre externe d'ancrage Außendurchmesser des dübels
	L [mm]	Lunghezza totale ancorante > Total length of anchor > Longueur élément d'ancrage Dübellänge
	dxL [mm x mm]	Filettatura diametro x lunghezza > Thread diameter x length Diamètre du filetage x longueur > Gewinde x Dübellänge
	t <sub>fix</sub> [mm]	Spessore fissabile (max) > Fixture thickness (max) > Épaisseur fixable (max) Max. Anbauteildicke





Con Dado e Rondella > With Nut and Washer  
Avec Écrou et Rondelle > Mit Mutter und Scheibe



Option 7

CODICE CODE	ARTICOLO ITEM	DIAMETRO FILETTATURA THREAD DIAMETER	DIAMETRO ESTERNO ANCORANTE OUTSIDE DIAMETER OF ANCHOR	LUNGHEZZA TOTALE ANCORANTE TOTAL LENGTH OF ANCHOR	FILETTATURA DIAMETRO X LUNGHEZZA THREAD DIAMETER X LENGTH	SPESORE FISSABILE (MAX) FIXTURE THICKNESS (MAX)	Nr.
	<b>B</b>	d [mm]	d <sub>nom</sub> [mm]	L [mm]	dxL [mm x mm]	t <sub>fix</sub> [mm]	Nr.
709410	B 6-10-20/67	M6	6	67	M6 x 30	10-20 **	100
709411	B 6-15-25/72	M6	6	72	M6 x 35	15-25 **	100
709412	B 6-25-35/82	M6	6	82	M6 x 35	25-35 **	100
709413	B 6-30-40/87	M6	6	87	M6 x 35	30-40 **	100
709414	B 6-40-50/97	M6	6	97	M6 x 35	40-50 **	100
709415	B 8-5 /50 *	M8	8	50	M8 x 22	5	100
709416	B 8-4/60	M8	8	60	M8 x 25	4	100
709417	B 8-10-19/75	M8	8	75	M8 x 40	10-19 **	100
709418	B 8-15-24/80	M8	8	80	M8 x 45	15-24 **	100
709419	B 8-20-29/85	M8	8	85	M8 x 50	20-29 **	100
709420	B 8-25-34/90	M8	8	90	M8 x 55	25-34 **	100
709421	B 8-30-39/95	M8	8	95	M8 x 60	30-39 **	100
709422	B 8-35-44/100	M8	8	100	M8 x 65	35-44 **	100
709423	B 8-45-54/110	M8	8	110	M8 x 75	45-54 **	100
709424	B 8-55-64/120	M8	8	120	M8 x 85	55-64 **	100
709425	B 10-10/60 *	M10	10	60	M10 x 25	10	50
709426	B 10-10-16/85	M10	10	85	M10 x 40	10-16 **	50
709427	B 10-15-21/90	M10	10	90	M10 x 45	15-21 **	50
709428	B 10-20-26/95	M10	10	95	M10 x 50	20-26 **	50
709429	B 10-30-36/105	M10	10	105	M10 x 60	30-36 **	50
709430	B 10-45-51/120	M10	10	120	M10 x 75	45-51 **	50
709431	B 10-50-56/125	M10	10	125	M10 x 80	50-56 **	50
709432	B 10-70-76/145	M10	10	145	M10 x 80	70-76 **	50



CODICE CODE	ARTICOLO ITEM	DIAMETRO FILETTATURA THREAD DIAMETER	DIAMETRO ESTERNO ANCORANTE OUTSIDE DIAMETER OF ANCHOR	LUNGHEZZA TOTALE ANCORANTE TOTAL LENGTH OF ANCHOR	FILETTATURA DIAMETRO X LUNGHEZZA THREAD DIAMETER X LENGTH	SPESSORE FISSABILE (MAX) FIXTURE THICKNESS (MAX)	
 <b>B</b>		d [mm]	d <sub>nom</sub> [mm]	L [mm]	dxL [mm x mm]	t <sub>fix</sub> [mm]	Nr.
709433	B 10-100-106/175	M10	10	175	M10 x 80	100-106 **	50
709434	B 10-140-146/215	M10	10	215	M10 x 80	140-146 **	25
709435	B 12-5 /75 *	M12	12	75	M12 x 30	5	25
709436	B 12-13/95	M12	12	95	M12 x 50	13	25
709437	B 12-10-25/105	M12	12	105	M12 x 60	10-25 **	25
709438	B 12-15-30/110	M12	12	110	M12 x 65	15-30 **	25
709439	B 12-20-35/115	M12	12	115	M12 x 70	20-35 **	25
709440	B 12-30-45/125	M12	12	125	M12 x 80	30-45 **	25
709441	B 12-50-65/145	M12	12	145	M12 x 100	50-65 **	25
709442	B 12-65-80/160	M12	12	160	M12 x 100	65-80 **	25
709443	B 12-85-100/180	M12	12	180	M12 x 100	85-100 **	25
709444	B 12-105-120/200	M12	12	200	M12 x 100	105-120 **	25
709445	B 12-125-140/220	M12	12	220	M12 x 80	125-140 **	25
709446	B 12-145-160/240	M12	12	240	M12 x 80	145-160 **	20
709447	B 12-160-175/255	M12	12	255	M12 x 80	160-175 **	20
709448	B 12-190-205/285	M12	12	285	M12 x 80	190-205 **	20
709449	B 12-230-245/325	M12	12	325	M12 x 80	230-245 **	20
709450	B 12-260-275/355	M12	12	355	M12 x 80	260-275 **	20
709451	B 12-335-350/430	M12	12	430	M12 x 80	335-350 **	20
709452	B 16-5/90 *	M16	16	90	M16 x 35	5	20
709453	B 16-13/115	M16	16	115	M16 x 60	13	20
709454	B 16-10-28/130	M16	16	130	M16 x 70	10-28 **	20
709455	B 16-30-48/150	M16	16	150	M16 x 90	30-48 **	20
709456	B 16-60-78/180	M16	16	180	M16 x 110	60-78 **	20
709457	B 16-80-98/200	M16	16	200	M16 x 110	80-98 **	10
709458	B 16-100-118/220	M16	16	220	M16 x 80	100-118 **	10
709459	B 16-130-148/250	M16	16	250	M16 x 80	130-148 **	10
709460	B 16-165-183/285	M16	16	285	M16 x 80	165-183 **	10
709461	B 16-200-218/320	M16	16	320	M16 x 80	200-218 **	10
709462	B 20-10/120 *	M20	20	120	M20 x 50	10	10
709463	B 20-5-27/150	M20	20	150	M20 x 70	5-27 **	10
709464	B 20-20-42/165	M20	20	165	M20 x 70	20-42 **	10
709465	B 20-35-57/180	M20	20	180	M20 x 70	35-57 **	10
709466	B 20-60-82/205	M20	20	205	M20 x 70	60-82 **	10
709467	B 20-95-117/240	M20	20	240	M20 x 70	95-117 **	10

(\*) Ancoranti senza omologazione CE-ETA  
 Anchors without CE-ETA approval  
 Ancrage sans approbation CE-ATE  
 Anker ohne CE-ETA-Zulassung



(\*\*) Possibilità d'installazione con affondamento ridotto  
 Possibility of installation with reduced embedment depth  
 Possibilité d'installation avec une profondeur d'ancrage réduite  
 Möglichkeit der Installation bei reduzierter Verankerungstiefe




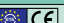
# SCHEDA TECNICA TECHNICAL DATA SHEET FICHE TECHNIQUE TECHNISCHES DATENBLATT

## B - A4

**INOX A4** Con Dado e Rondella > With Nut and Washer  
Avec Écrou et Rondelle > Mit Mutter und Scheibe



Option 7

CODICE CODE	ARTICOLO ITEM	DIAMETRO FILETTATURA THREAD DIAMETER	DIAMETRO ESTERNO ANCORANTE OUTSIDE DIAMETER OF ANCHOR	LUNGHEZZA TOTALE ANCORANTE TOTAL LENGTH OF ANCHOR	FILETTATURA DIAMETRO X LUNGHEZZA THREAD DIAMETER X LENGTH	SPESSORE FISSABILE (MAX) FIXTURE THICKNESS (MAX)	
	B - A4	d [mm]	d <sub>nom</sub> [mm]	L [mm]	dxL [mm x mm]	t <sub>fix</sub> [mm]	Nr.
709600	B 6-5/40 A4 *	M6	6	40	M6 x 16	5	100
709601	B 6-5/52 A4	M6	6	52	M6 x 20	5	100
709602	B 6-10-20/67 A4	M6	6	67	M6 x 30	10-20 **	100
709610	B 8-5/50 A4 *	M8	8	50	M8 x 22	5	100
709612	B 8-10-19/75 A4	M8	8	75	M8 x 40	10-19 **	100
709615	B 8-30-39/95 A4	M8	8	95	M8 x 60	30-39 **	100
709617	B 8-55-64/120 A4	M8	8	120	M8 x 85	55-64 **	100
709620	B 10-10/60 A4 *	M10	10	60	M10 x 25	10	50
709622	B 10-15-21/90 A4	M10	10	90	M10 x 45	15-21 **	50
709625	B 10-45-51/120 A4	M10	10	120	M10 x 75	45-51 **	50
709635	B 12-5/75 A4 *	M12	12	75	M12 x 30	5	25
709638	B 12-15-30/110 A4	M12	12	110	M12 x 65	15-30 **	25
709640	B 12-30-45/125 A4	M12	12	110	M12 x 80	30-45	25
709641	B 12-50-65/145 A4	M12	12	145	M12 x 100	50-65 **	25
709643	B 12-85-100/180 A4	M12	12	180	M12 x 100	85-100 **	25
709652	B 16-10-26/130 A4	M16	16	130	M16 x 70	10-26 **	20
709653	B 16-30-46/150 A4	M16	16	150	M16 x 90	30-46 **	20
709654	B 16-60-76/180 A4	M16	16	180	M16 x 110	60-76 **	10
709655	B 16-80-96/200 A4	M16	16	200	M16 x 110	80-96 **	10
709656	B 16-100-116/220 A4	M16	16	220	M16 x 80	100-116 **	10
709659	B 20-35-57/180 A4	M20	20	180	M 20 x 70	35-57 **	10
709661	B 20-60-82/205 A4	M20	20	205	M 20 x 70	60-82 **	10

(\*) Ancoranti senza omologazione CE-ETA  
Anchors without CE-ETA approval  
Ancrage sans approbation CE-ATE  
Anker ohne CE-ETA-Zulassung

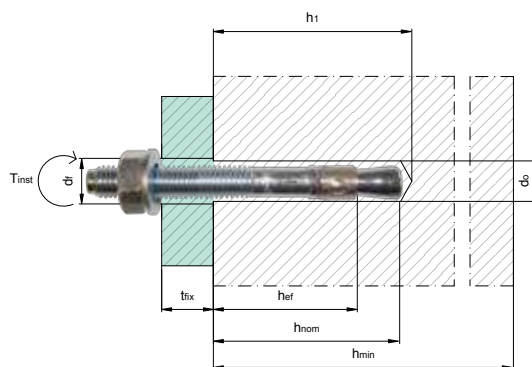


(\*\*) Possibilità d'installazione con affondamento ridotto  
Possibility of installation with reduced embedment depth  
Possibilité d'installation avec une profondeur d'ancrage réduite  
Möglichkeit der Installation bei reduzierter Verankerungstiefe



**Dati installazione | Installation data | Données de installation | Installationsangaben**

<b>M</b>	$h_{min}$ [mm]	Spessore minimo del supporto > Minimum thickness of base material Epaisseur minimal du matériau base > Mindestbauteildicke
	$d_0$ [mm]	Diametro foro > Hole diameter > Diamètre du trou > Bohrerndurchmesser
<b>N</b>	$h_1$ [mm]	Profondità del foro > Hole depth > Profondeur du trou > Bohrlochtiefe
	$h_{nom}$ [mm]	Profondità di inserimento > Embedment depth > Profondeur d'enfocé > Setztiefe
<b>E</b>	$h_{ef}$ [mm]	Profondità effettiva ancoraggio > Effective anchorage depth Profondeur efficace d'ancrage > Effektive Verankerungstiefe
<b>E</b>	$S_{cr}$ [mm]	Interasse caratteristico > Characteristic spacing > Entraxe caractéristique Charakteristische Achsabstand
	$C_{cr}$ [mm]	Distanza dal bordo caratteristico > Characteristic edge distance Distance du bord caractéristique > Charakteristische Randabstand
<b>G</b>	$S_{min}$ [mm]	Interasse minimo > Minimum allowable spacing > Entraxe minimale > Minimaler Achsabstand
	$C_{min}$ [mm]	Distanza minima dal bordo > Minimum allowable edge distance > Distance du bord minimale > Minimaler Randabstand
<b>E</b>	$d_f$ [mm]	Diametro foro spessore fissabile > Diameter of clearance hole in the fixture Diamètre du trou de épaisseur fixable > Durchgangsloch im Anbauteil
	$S_w$ [mm]	Chiave > Key > Clef > Schlüsselweite
<b>L</b>	$T_{inst}$ [Nm]	Coppia di serraggio > Installation torque > Couple de serrage Drehmoment beim Verankern



Con Dado e Rondella > With Nut and Washer  
Avec Écrou et Rondelle > Mit Mutter und Scheibe



Option 7

CODICE CODE	ARTICOLO ITEM	SPESORE MIN SUPPORTO MIN THICKNESS BASE MATERIAL	DIAM. FORO HOLE DIAM.	PROFONDITÀ DEL FORO HOLE DEPTH	PROFONDITÀ DI INSERIMENTO EMBEDMENT DEPTH	PROFONDITÀ EFFETTIVA ANCORAGGIO EFFECTIVE ANCHORAGE DEPTH	INTERASSE CARATTERISTICO CHARACTERISTIC SPACING	DISTANZA DAL BORDO CARATTERISTICA CHARACTERISTIC EDGE DISTANCE	INTERASSE MIN MIN ALLOWABLE SPACING	DISTANZA MIN DAL BORDO MIN ALLOWABLE EDGE DISTANCE	DIAM. FORO SPESORE FISSABILE DIAM. CLEARANCE HOLE IN THE FIXTURE	CHIAVE KEY	COPPIA DI SERRAGGIO INSTALLATION TORQUE
CE	B	$h_{min}$ [mm]	$d_0$ [mm]	$h_1$ [mm]	$h_{nom}$ [mm]	$h_{ef}$ [mm]	$S_{cr}$ [mm]	$C_{cr}$ [mm]	$S_{min}$ [mm]	$C_{min}$ [mm]	$d_f$ [mm]	$S_w$ [mm]	$T_{inst}$ [Nm]
709410	B 6-10-20/67	100-80 **	6	55-45 **	49-39 **	40-30 **	120-90 **	60-45 **	35-35 **	40-40 **	7	10	8
709411	B 6-15-25/72	100-80 **	6	55-45 **	49-39 **	40-30 **	120-90 **	60-45 **	35-35 **	40-40 **	7	10	8
709412	B 6-25-35/82	100-80 **	6	55-45 **	49-39 **	40-30 **	120-90 **	60-45 **	35-35 **	40-40 **	7	10	8
709413	B 6-30-40/87	100-80 **	6	55-45 **	49-39 **	40-30 **	120-90 **	60-45 **	35-35 **	40-40 **	7	10	8
709414	B 6-40-50/97	100-80 **	6	55-45 **	49-39 **	40-30 **	120-90 **	60-45 **	35-35 **	40-40 **	7	10	8
709415	B 8-5 /50 (*)	80	8	45	35	-	-	-	-	-	9	13	15
709416	B 8-4/60	80	8	55	47	35	105	53	40	45	9	13	15
709417	B 8-10-19/75	100-80 **	8	65-55 **	56-47 **	44-35 **	132-105 **	66-53 **	40-40 **	45-45 **	9	13	15
709418	B 8-15-24/80	100-80 **	8	65-55 **	56-47 **	44-35 **	132-105 **	66-53 **	40-40 **	45-45 **	9	13	15
709419	B 8-20-29/85	100-80 **	8	65-55 **	56-47 **	44-35 **	132-105 **	66-53 **	40-40 **	45-45 **	9	13	15
709420	B 8-25-34/90	100-80 **	8	65-55 **	56-47 **	44-35 **	132-105 **	66-53 **	40-40 **	45-45 **	9	13	15
709421	B 8-30-39/95	100-80 **	8	65-55 **	56-47 **	44-35 **	132-105 **	66-53 **	40-40 **	45-45 **	9	13	15
709422	B 8-35-44/100	100-80 **	8	65-55 **	56-47 **	44-35 **	132-105 **	66-53 **	40-40 **	45-45 **	9	13	15
709423	B 8-45-54/110	100-80 **	8	65-55 **	56-47 **	44-35 **	132-105 **	66-53 **	40-40 **	45-45 **	9	13	15
709424	B 8-55-64/120	100-80 **	8	65-55 **	56-47 **	44-35 **	132-105 **	66-53 **	40-40 **	45-45 **	9	13	15
709425	B 10-10/60 (*)	100	10	50	40	-	-	-	-	-	12	17	30
709426	B 10-10-16/85	100-100 **	10	70-65 **	62-56 **	48-42 **	144-126 **	72-63 **	55-55 **	65-65 **	12	17	30
709427	B 10-15-21/90	100-100 **	10	70-65 **	62-56 **	48-42 **	144-126 **	72-63 **	55-55 **	65-65 **	12	17	30
709428	B 10-20-26/95	100-100 **	10	70-65 **	62-56 **	48-42 **	144-126 **	72-63 **	55-55 **	65-65 **	12	17	30
709429	B 10-30-36/105	100-100 **	10	70-65 **	62-56 **	48-42 **	144-126 **	72-63 **	55-55 **	65-65 **	12	17	30



# SCHEDA TECNICA TECHNICAL DATA SHEET FICHE TECHNIQUE TECHNISCHES DATENBLATT

CODICE CODE	ARTICOLO ITEM	SPESORE MIN SUPPORTO MIN THICKNESS BASE MATERIAL	DIAM. FORO HOLE DIAM.	PROFONDITÀ DEL FORO HOLE DEPTH	PROFONDITÀ DI INSERIMENTO EMBEDMENT DEPTH	PROFONDITÀ EFFETTIVA ANCORAGGIO EFFECTIVE ANCHORAGE DEPTH	INTERASSE CARATTERISTICA CHARACTERISTIC SPACING	DISTANZA DAL BORDO CARATTERISTICA CHARACTERISTIC EDGE DISTANCE	INTERASSE MIN MIN ALLOWABLE SPACING	DISTANZA MIN DAL BORDO MIN ALLOWABLE EDGE DISTANCE	DIAM. FORO SPESORE FISSABILE DIAM. CLEARANCE HOLE IN THE FIXTURE	CHIAVE KEY	COPIA DI SERRAGGIO INSTALLATION TORQUE
CE	B	h <sub>min</sub> [mm]	d <sub>o</sub> [mm]	h <sub>i</sub> [mm]	h <sub>nom</sub> [mm]	h <sub>ef</sub> [mm]	S <sub>cr</sub> [mm]	C <sub>cr</sub> [mm]	S <sub>min</sub> [mm]	C <sub>min</sub> [mm]	d <sub>f</sub> [mm]	S <sub>w</sub> [mm]	T <sub>inst</sub> [Nm]
709430	B 10-45-51/120	100-100**	10	70-65**	62-56**	48-42**	144-126**	72-63**	55-55**	65-65**	12	17	30
709431	B 10-50-56/125	100-100**	10	70-65**	62-56**	48-42**	144-126**	72-63**	55-55**	65-65**	12	17	30
709432	B 10-70-76/145	100-100**	10	70-65**	62-56**	48-42**	144-126**	72-63**	55-55**	65-65**	12	17	30
709433	B 10-100-106/175	100-100**	10	70-65**	62-56**	48-42**	144-126**	72-63**	55-55**	65-65**	12	17	30
709434	B 10-140-146/215	100-100**	10	70-65**	62-56**	48-42**	144-126**	72-63**	55-55**	65-65**	12	17	30
709435	B 12-5 /75 (*)	100	12	65	55	-	-	-	-	-	14	19	50
709436	B 12-13/95	100	12	80	67	50	150	75	100	100	14	19	50
709437	B 12-10-25/105	130-100**	12	90-75**	82-67**	65-50**	195-150**	98-75**	75-100**	90-100**	14	19	50
709438	B 12-15-30/110	130-100**	12	90-75**	82-67**	65-50**	195-150**	98-75**	75-100**	90-100**	14	19	50
709439	B 12-20-35/115	130-100**	12	90-75**	82-67**	65-50**	195-150**	98-75**	75-100**	90-100**	14	19	50
709440	B 12-30-45/125	130-100**	12	90-75**	82-67**	65-50**	195-150**	98-75**	75-100**	90-100**	14	19	50
709441	B 12-50-65/145	130-100**	12	90-75**	82-67**	65-50**	195-150**	98-75**	75-100**	90-100**	14	19	50
709442	B 12-65-80/160	130-100**	12	90-75**	82-67**	65-50**	195-150**	98-75**	75-100**	90-100**	14	19	50
709443	B 12-85-100/180	130-100**	12	90-75**	82-67**	65-50**	195-150**	98-75**	75-100**	90-100**	14	19	50
709444	B 12-105-120/200	130-100**	12	90-75**	82-67**	65-50**	195-150**	98-75**	75-100**	90-100**	14	19	50
709445	B 12-125-140/220	130-100**	12	90-75**	82-67**	65-50**	195-150**	98-75**	75-100**	90-100**	14	19	50
709446	B 12-145-160/240	130-100**	12	90-75**	82-67**	65-50**	195-150**	98-75**	75-100**	90-100**	14	19	50
709447	B 12-160-175/255	130-100**	12	90-75**	82-67**	65-50**	195-150**	98-75**	75-100**	90-100**	14	19	50
709448	B 12-190-205/285	130-100**	12	90-75**	82-67**	65-50**	195-150**	98-75**	75-100**	90-100**	14	19	50
709449	B 12-230-245/325	130-100**	12	90-75**	82-67**	65-50**	195-150**	98-75**	75-100**	90-100**	14	19	50
709450	B 12-260-275/355	130-100**	12	90-75**	82-67**	65-50**	195-150**	98-75**	75-100**	90-100**	14	19	50
709451	B 12-335-350/430	130-100**	12	90-75**	82-67**	65-50**	195-150**	98-75**	75-100**	90-100**	14	19	50
709452	B 16-5/90 (*)	130	16	75	65	-	-	-	-	-	18	24	100
709453	B 16-13/115	130	16	95	84	64	192	96	100	100	18	24	100
709454	B 16-10-28/130	170-130**	16	110-95**	102-84**	82-64**	246-192**	123-96**	90-100**	105-100**	18	24	100
709455	B 16-30-48/150	170-130**	16	110-95**	102-84**	82-64**	246-192**	123-96**	90-100**	105-100**	18	24	100
709456	B 16-60-78/180	170-130**	16	110-95**	102-84**	82-64**	246-192**	123-96**	90-100**	105-100**	18	24	100
709457	B 16-80-98/200	170-130**	16	110-95**	102-84**	82-64**	246-192**	123-96**	90-100**	105-100**	18	24	100
709458	B 16-100-118/220	170-130**	16	110-95**	102-84**	82-64**	246-192**	123-96**	90-100**	105-100**	18	24	100
709459	B 16-130-148/250	170-130**	16	110-95**	102-84**	82-64**	246-192**	123-96**	90-100**	105-100**	18	24	100
709460	B 16-165-183/285	170-130**	16	110-95**	102-84**	82-64**	246-192**	123-96**	90-100**	105-100**	18	24	100
709461	B 16-200-218/320	170-130**	16	110-95**	102-84**	82-64**	246-192**	123-96**	90-100**	105-100**	18	24	100
709462	B 20-10/120 (*)	160	20	100	90	-	-	-	-	-	22	30	200
709463	B 20-5-27/150	200-160**	20	130-110**	121-99**	100-78**	300-234**	150-117**	105-140**	125-140**	22	30	200
709464	B 20-20-42/165	200-160**	20	130-110**	121-99**	100-78**	300-234**	150-117**	105-140**	125-140**	22	30	200
709465	B 20-35-57/180	200-160**	20	130-110**	121-99**	100-78**	300-234**	150-117**	105-140**	125-140**	22	30	200
709466	B 20-60-82/205	200-160**	20	130-110**	121-99**	100-78**	300-234**	150-117**	105-140**	125-140**	22	30	200
709467	B 20-95-117/240	200-160**	20	130-110**	121-99**	100-78**	300-234**	150-117**	105-140**	125-140**	22	30	200

(\*) Ancoranti senza omologazione CE-ETA  
Anchors without CE-ETA approval  
Ancrage sans approbation CE-ATE  
Anker ohne CE-ETA-Zulassung



(\*\*) Possibilità d'installazione con affondamento ridotto  
Possibility of installation with reduced embedment depth  
Possibilité d'installation avec une profondeur d'ancrage réduite  
Möglichkeit der Installation bei reduzierter Verankerungstiefe



# B - A4



**INOX A4** Con Dado e Rondella > With Nut and Washer  
Avec Écrou et Rondelle > Mit Mutter und Scheibe



Option 7

CODICE CODE	ARTICOLO ITEM	SPESSORE MIN SUPPORTO MIN THICKNESS BASE MATERIAL	DIAM. FORO HOLE DIAM.	PROFONDITÀ DEL FORO HOLE DEPTH	PROFONDITÀ DI INSERIMENTO EMBEDMENT DEPTH	PROFONDITÀ EFFETTIVA ANCORAGGIO EFFECTIVE ANCHORAGE DEPTH	INTERASSE CARATTERISTICO CHARACTERISTIC SPACING	DISTANZA DAL BORDO CARATTERISTICA CHARACTERISTIC EDGE DISTANCE	INTERASSE MIN MIN ALLOWABLE SPACING	DISTANZA MIN DAL BORDO MIN ALLOWABLE EDGE DISTANCE	DIAM. FORO SPESSORE FISSABILE DIAM. CLEARANCE HOLE IN THE FIXTURE	CHIAVE KEY	COPIA DI SERRAGGIO INSTALLATION TORQUE
CE	B - A4	h <sub>min</sub> [mm]	d <sub>0</sub> [mm]	h <sub>1</sub> [mm]	h <sub>nom</sub> [mm]	h <sub>ef</sub> [mm]	S <sub>cr</sub> [mm]	C <sub>cr</sub> [mm]	S <sub>min</sub> [mm]	C <sub>min</sub> [mm]	d <sub>f</sub> [mm]	S <sub>w</sub> [mm]	T <sub>inst</sub> [Nm]
709600	B 6-5/40 A4 *	80	6	35	-	-	-	-	-	-	7	10	8
709601	B 6-5/52 A4	100-80 **	6	55-45 **	49-39 **	40-30 **	120-90 **	60-45 **	35-35 **	40-40 **	7	10	8
709602	B 6-10-20/67 A4	100-80 **	6	55-45 **	49-39 **	40-30 **	120-90 **	60-45 **	35-35 **	40-40 **	7	10	8
709610	B 8-5/50 A4 *	80	8	45	35	-	-	-	-	-	9	13	15
709612	B 8-10-19/75 A4	100-80 **	8	65-55 **	56-47 **	44-35 **	132-105 **	66-53 **	35-60 **	45-45 **	9	13	15
709615	B 8-30-39/95 A4	100-80 **	8	65-55 **	56-47 **	44-35 **	132-105 **	66-53 **	35-60 **	45-45 **	9	13	15
709617	B 8-55-64/120 A4	100-80 **	8	65-55 **	56-47 **	44-35 **	132-105 **	66-53 **	35-60 **	45-45 **	9	13	15
709620	B 10-10/60 A4 *	100	10	50	40	-	-	-	-	-	12	17	30
709622	B 10-15-21/90 A4	100-100 **	10	70-65 **	62-56 **	48-42 **	144-126 **	72-63 **	45-55 **	65-65 **	12	17	30
709625	B 10-45-51/120 A4	100-100 **	10	70-65 **	62-56 **	48-42 **	144-126 **	72-63 **	45-55 **	65-65 **	12	17	30
709635	B 12-5/75 A4 *	100	12	65	55	-	-	-	-	-	14	19	50
709638	B 12-15-30/110 A4	130-100 **	12	90-75 **	81-66 **	65-50 **	195-150 **	98-75 **	60-100 **	90-100 **	14	19	50
709641	B 12-50-65/145 A4	130-100 **	12	90-75 **	81-66 **	65-50 **	195-150 **	98-75 **	60-100 **	90-100 **	14	19	50
709643	B 12-85-100/180 A4	130-100 **	12	90-75 **	81-66 **	65-50 **	195-150 **	98-75 **	60-100 **	90-100 **	14	19	50
709652	B 16-10-26/130 A4	170-130 **	16	110-95 **	99-83 **	80-64 **	240-192 **	120-96 **	80-110 **	105-100 **	18	24	100
709653	B 16-30-46/150 A4	170-130 **	16	110-95 **	99-83 **	80-64 **	240-192 **	120-96 **	80-110 **	105-100 **	18	24	100
709654	B 16-60-76/180 A4	170-130 **	16	110-95 **	99-83 **	80-64 **	240-192 **	120-96 **	80-110 **	105-100 **	18	24	100
709655	B 16-80-96/200 A4	170-130 **	16	110-95 **	99-83 **	80-64 **	240-192 **	120-96 **	80-110 **	105-100 **	18	24	100
709656	B 16-100-116/220 A4	170-130 **	16	110-95 **	99-83 **	80-64 **	240-192 **	120-96 **	80-110 **	105-100 **	18	24	100
709659	B 20-35-57/180 A4	200-160 **	20	130-110 **	121-99 **	100-78 **	300-234 **	150-117 **	100-140 **	125-140 **	22	30	160
709661	B 20-60-82/205 A4	200-160 **	20	130-110 **	121-99 **	100-78 **	300-234 **	150-117 **	100-140 **	125-140 **	22	30	160

(\*) Ancoranti senza omologazione CE-ETA  
Anchors without CE-ETA approval  
Ancrage sans approbation CE-ETA  
Anker ohne CE-ETA-Zulassung



(\*\*) Possibilità d'installazione con affondamento ridotto  
Possibility of installation with reduced embedment depth  
Possibilité d'installation avec une profondeur d'ancrage réduite  
Möglichkeit der Installation bei reduzierter Verankerungstiefe



# SCHEDA TECNICA TECHNICAL DATA SHEET FICHE TECHNIQUE TECHNISCHES DATENBLATT

**NOTA.** Dati tecnici, di installazione e di carico possono essere oggetto di revisione. Per una versione aggiornata consultare le schede tecniche sul sito [www.bossong.com](http://www.bossong.com) o contattare il nostro Ufficio Tecnico.

**WARNING.** Installation and loads technical data can be modified by us. For update technical data sheet see [www.bossong.com](http://www.bossong.com) or be in contact with our Technical Office.

**NOTE.** Données techniques, d'installation et de charge peuvent être objet de révision. Pour une version mise à jour, consulter les fiches techniques dans le site internet [www.bossong.com](http://www.bossong.com) ou contacter notre Bureau Technique.

**ANMERKUNG.** Technische Daten, Installationsangaben und Lastdaten können modifiziert werden. Für die aktualisierte Version sind die technischen Blätter auf der Webseite [www.bossong.com](http://www.bossong.com) nachzuschauen, oder unser Technisches Büro soll konsultiert werden.

## Dati carico | Load data | Données de charge | Lastdaten

<b>D</b>	$f_{ck}/f_{ck,cube}$ [N/mm <sup>2</sup> ]	Classe calcestruzzo > Concrete > Beton > Beton
<b>N</b>	$N_{Rum}$ [kN]	Carico ultimo medio a trazione > Average ultimate tension load > Charge maximum moyenne de traction > Durchschnittliche Zuglast
<b>V</b>	$V_{Rum}$ [kN]	Carico ultimo medio a taglio > Average ultimate shear load > Charge maximum moyenne de cisaillement > Durchschnittliche Querlast
<b>E</b>	$N_{rec}$ [kN]	Carico ammissibile a trazione > Admissible tensile load > Charge admissible de traction > Zulässige Zuglast
<b>G</b>	$V_{rec}$ [kN]	Carico ammissibile a taglio > Admissible shear load > Charge admissible de cisaillement > Zulässige Querlast
<b>L</b>	$M_{rec}$ [Nm]	Momento flettente ammissibile > Admissible bending moment > Moment fléchissant conseillé > Empfohlene Biegemoment

- > Carichi validi per singolo ancorante senza influenza di interasse e distanza dal bordo e  $h \geq 2h_{ef}$  > 1kN = 100 Kg
- > Loads for single anchor with no influence of spacing and edge distance and with  $h \geq 2h_{ef}$
- > Charges valables pour chaque ancrage sans influence d'interaxe et distance du bord et  $h \geq 2h_{ef}$
- > Passende Ringe für den einzelnen Veranker, ohne Achsenabstandseinfluss und des Randabstands und  $h \geq 2h_{ef}$

- > Azione di taglio non diretta verso il bordo > Coefficiente di sicurezza globale incluso > Coefficiente lato carichi utilizzato = 1,4
- > Shear directed away from the edge > General safety factor included > Load increasing safety coefficient used = 1,4
- > Action de cisaillement pas dirigée vers le bord > Coefficient de sécurité générale inclu > Coefficient côté charge utilisé = 1,4
- > Queraktion nicht an den Rand gerichtet > Generelle Sicherheitskoeffizient begriffen > Verwendeter Lasterhöhungssicherheitskoeffizient = 1,4



ARTICOLO ITEM	CLASSE CALCESTRUZZO CONCRETE	CARICO ULTIMO MEDIO A TRAZIONE AVERAGE ULTIMATE TENSION LOAD	CARICO ULTIMO MEDIO A TAGLIO AVERAGE ULTIMATE SHEAR LOAD	CARICO AMMISSIBILE A TRAZIONE ADMISSIBLE TENSILE LOAD	CARICO AMMISSIBILE A TAGLIO ADMISSIBLE SHEAR LOAD	MOMENTO FLETTENTE AMMISSIBILE ADMISSIBLE BENDING MOMENT
	$f_{ck}/f_{ck,cube}$ [N/mm <sup>2</sup> ]	$N_{Rum}$ [kN]	$V_{Rum}$ [kN]	$N_{rec}$ [kN]	$V_{rec}$ [kN]	$M_{rec}$ [Nm]
<b>B 6 M6</b>	C20/25	12,0 - 9,6 **	7,3 - 7,3 **	4,1 - 2,9 **	2,9 - 2,9 **	5,1 - 5,1 **
<b>B 8 M8</b>	C20/25	18,7 - 12,3 **	19,3 - 19,3 **	5,7 - 5,0 **	6,3 - 5,0 **	13,1 - 13,1 **
<b>B 10 M10</b>	C20/25	23,6 - 19,2 **	28,1 - 28,1 **	7,6 - 6,5 **	8,0 - 6,5 **	25,7 - 25,7 **
<b>B 12 M12</b>	C20/25	34,5 - 26,1 **	41,3 - 41,3 **	12,6 - 8,5 **	14,3 - 8,5 **	44,6 - 44,6 **
<b>B 16 M16</b>	C20/25	51,4 - 43,6 **	73,0 - 73,0 **	17,8 - 12,3 **	23,6 - 23,6 **	99,9 - 99,9 **
<b>B 20 M20</b>	C20/25	70,0 - 53,6 **	103,6 - 103,6 **	24,0 - 16,5 **	37,1 - 33,1 **	195 - 195 **

(\*\*) Valori di carico con affondamento ridotto > Load values for reduced embedment depth



ARTICOLO ITEM	CLASSE CALCESTRUZZO CONCRETE	CARICO ULTIMO MEDIO A TRAZIONE AVERAGE ULTIMATE TENSION LOAD	CARICO ULTIMO MEDIO A TAGLIO AVERAGE ULTIMATE SHEAR LOAD	CARICO AMMISSIBILE A TRAZIONE ADMISSIBLE TENSILE LOAD	CARICO AMMISSIBILE A TAGLIO ADMISSIBLE SHEAR LOAD	MOMENTO FLETTENTE AMMISSIBILE ADMISSIBLE BENDING MOMENT
	$f_{ck}/f_{ck,cube}$ [N/mm <sup>2</sup> ]	$N_{Rum}$ [kN]	$V_{Rum}$ [kN]	$N_{rec}$ [kN]	$V_{rec}$ [kN]	$M_{rec}$ [Nm]
<b>B 6 M6 A4</b>	C20/25	11,0 - 10,2 **	9,7 - 9,7 **	3,6 - 2,9 **	4,0 - 3,9 **	5,7 - 5,7 **
<b>B 8 M8 A4</b>	C20/25	19,6 - 12,4 **	19,5 - 19,5 **	5,7 - 4,3 **	6,9 - 5,0 **	13,7 - 13,7 **
<b>B 10 M10 A4</b>	C20/25	23,1 - 17,5 **	31,9 - 31,9 **	7,6 - 5,7 **	8,0 - 6,5 **	28,0 - 28,0 **
<b>B 12 M12 A4</b>	C20/25	36,4 - 22,6 **	42,6 - 42,6 **	11,9 - 8,5 **	15,4 - 8,5 **	48,6 - 48,6 **
<b>B 16 M16 A4</b>	C20/25	53,5 - 39,7 **	76,9 - 76,9 **	17,2 - 12,3 **	28,6 - 24,6 **	113,7 - 113,7 **
<b>B 20 M20 A4</b>	C20/25	73,0 - 53,1 **	110,4 - 110,4 **	24,0 - 16,5 **	43,9 - 33,1 **	231,6 - 231,6 **

(\*\*) Valori di carico con affondamento ridotto > Load values for reduced embedment depth