



JNP

TASSELLI A PERCUSSIONE
HAMMER PLUG
CHEVILLES À PERCUSSION
SCHLAGSCHRAUBE



JNS-P

Percussione, testa svasata
 Hammering countersunk head
 À percussion, tête fraisée
 Schlagschraube mit Senkkopf



JNS-PX2

Percussione, testa svasata
 Hammering countersunk head
 À percussion, tête fraisée
 Schlagschraube mit Senkkopf



JNH-CE

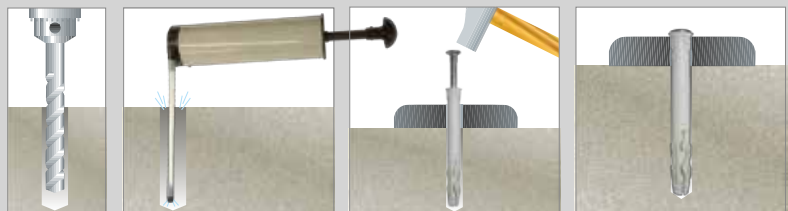
Testa piatta
 Flat head
 Tête plate
 Flachkopf

Applicazioni | Applications | Applications | Anwendungen



PROCEDURA DI INSTALLAZIONE
 INSTALLATION PROCEDURE
 PROCÉDURE D'INSTALLATION
 INSTALLATIONSVERFAHREN

JNP

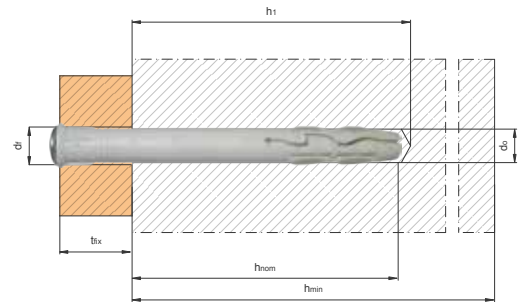




SCHEDA TECNICA
TECHNICAL DATA SHEET
FICHE TECHNIQUE
TECHNISCHES DATENBLATT

Dati tecnici | Technical data | Données techniques | Technische Angaben

LEGENDA	d_{nom} [mm]	Diametro esterno > Outside diameter Diamètre externe > Außendurchmesser
	L [mm]	Lunghezza totale > Total length Longueur > Totallänge
	t_{fix} [mm]	Spessore fissabile (max) > Fixture thickness (max) Épaisseur fixable (max) > Max. Anbauteildicke





JNS-P



Percussione, testa svasata
Hammering flared head
À percussion, tête fraisée
Zumschlagen Senkkopf



CODICE CODE	ARTICOLO ITEM	Ø ESTERNO EXTERNAL Ø	LUNGH.TOT. TOT LENGTH	SPESS. FISS. MAX MAX FIX. THICK.	 Nr.
	JNS-P	d_{nom} [mm]	L [mm]	t_{fix} [mm]	
701658	JNS-P 6 x 40	6	40	10	200
701660	JNS-P 6 x 60	6	60	30	200
701800	JNS-P 6 x 80	6	80	50	200
701803	JNS-P 6 x 100 *	6	100	70	200
701860	JNS-P 8 x 60	8	60	20	100
701880	JNS-P 8 x 80	8	80	40	100
701810	JNS-P 8 x 100	8	100	60	100
701812	JNS-P 8 x 120	8	120	80	100
701814	JNS-P 8 x 140	8	140	100	50
701818	JNS-P 8 x 160	8	160	120	50
701819	JNS-P 10 x 80	10	80	30	100
701820	JNS-P 10 x 100	10	100	50	50
701821	JNS-P 10 x 120	10	120	70	50
701822	JNS-P 10 x 140	10	140	85	50
701823	JNS-P 10 x 160	10	160	110	50
701824	JNS-P 10 x 180 *	10	180	130	50
701825	JNS-P 10 x 200 *	10	200	150	50
701826	JNS-P 10 x 220 *	10	220	170	50

(*) Tasselli senza omologazione ETA-CE > Light loads anchors without ETA-CE approval > Chevilles sans approbation ETE-CE > Dübelleichtlasten ohne ETA-CE-Zulassung



JNS-PX2



Percussione, testa svasata
 Hammering flared head
 À percussion, tête fraisée
 Zumschlagen Senkkopf





CODICE CODE	ARTICOLO ITEM	Ø ESTERNO EXTERNAL Ø	LUNGH. TOT. TOT LENGTH	SPESS. FISS. MAX. MAX FIX. THICK.	
	JNS-P X2	d _{nom} [mm]	L [mm]	t _{fix} [mm]	Nr.
701663	JNS-PX2 6 x 40	6	40	10	200
701664	JNS-PX2 6 x 60	6	60	30	200
701665	JNS-PX2 6 x 80	6	80	50	200
701666	JNS-PX2 8 x 60	8	60	20	100
701667	JNS-PX2 8 x 80	8	80	40	100
701668	JNS-PX2 8 x 100	8	100	60	50

JNH-CE



Testa piatta > Flat head
 Tete plate > Flachkopf



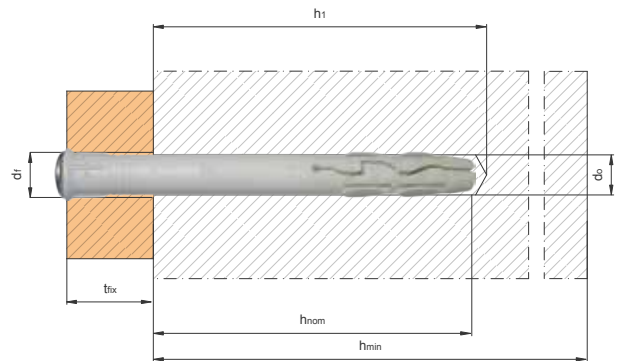
CODICE CODE	ARTICOLO ITEM	Ø ESTERNO EXTERNAL Ø	LUNGH. TOT. TOT LENGTH	SPESS. FISS. MAX. MAX FIX. THICK.	
	JNH-CE	d _{nom} [mm]	L [mm]	t _{fix} [mm]	Nr.
702030	JNH-CE 5x30	5	30	5	200
702031	JNH-CE 5x40	5	40	15	100
702032	JNH-CE 5x50	5	50	25	100
702033	JNH-CE 6x35	6	35	5	100
702034	JNH-CE 6x40	6	40	10	100
702035	JNH-CE 6x50	6	50	20	200
702036	JNH-CE 6x60	6	60	30	200
702037	JNH-CE 6x80	6	80	50	200
702038	JNH-CE 8x60	8	60	20	100
702039	JNH-CE 8x80	8	80	40	100
702040	JNH-CE 8x100	8	100	60	100
702041	JNH-CE 8x120	8	120	80	100
702042	JNH-CE 8x140	8	140	100	100



SCHEDA TECNICA TECHNICAL DATA SHEET FICHE TECHNIQUE TECHNISCHES DATENBLATT

Dati installazione | Installation data | Données de installation | Installationsangaben

LEGENDA	h_{min} [mm]	Spessore minimo del supporto > Minimum thickness of base material > Epaisseur minimal du matière base > Mindestbauteildicke
	d_o [mm]	Diametro foro > Hole diameter > Diamètre du trou > Bohrenennendurchmesser
	h_1 [mm]	Profondità del foro > Hole depth > Profondeur du trou > Bohrlochtiefe
	h_{nom} [mm]	Profondità di inserimento > Embedment depth > Profondeur d'enfocé > Setztiefe
	h_{ef} [mm]	Profondità effettiva ancoraggio > Effective anchorage depth > Profondeur efficace d'ancrage > Effektive Verankerungstiefe
	d_i [mm]	Diametro foro spessore fissabile > Diameter of clearance hole in the fixture > Diamètre du trou de épaisseur fixable > Durchgangsloch im Anbauteil



JNS-P



Percussione, testa svasata
Hammering flared head
À percussion, tête fraisée
Zumschlagen Senkkopf



CODICE CODE	ARTICOLO ITEM	SPESSORE MIN SUPPORTO MIN THICKNESS BASE MATERIAL	DIAM. FORO HOLE DIAM.	PROFONDITÀ DEL FORO HOLE DEPTH	PROFONDITÀ DI INSERIMENTO EMBEDMENT DEPTH	PROFONDITÀ EFFETTIVA ANCORAGGIO EFFECTIVE ANCHORAGE DEPTH	DIAM. FORO SPESSORE FISSABILE DIAM. CLEARANCE HOLE IN THE FIXTURE
CE	JNS-P	h_{min} [mm]	d_o [mm]	h_1 [mm]	h_{nom} [mm]	h_{ef} [mm]	d_i [mm]
701658	JNS-P 6 x 40	100	6	40	30	30	6
701660	JNS-P 6 x 60	100	6	40	30	30	6
701800	JNS-P 6 x 80	100	6	40	30	30	6
701803	JNS-P 6 x 100 *	100	6	40	30	30	6
701860	JNS-P 8 x 60	100	8	50	40	40	8
701880	JNS-P 8 x 80	100	8	50	40	40	8
701810	JNS-P 8 x 100	100	8	50	40	40	8
701812	JNS-P 8 x 120	100	8	50	40	40	8
701814	JNS-P 8 x 140	100	8	50	40	40	8
701818	JNS-P 8 x 160	100	8	50	40	40	8
701819	JNS-P 10 x 80	100	10	60	50	50	10
701820	JNS-P 10 x 100	100	10	60	50	50	10
701821	JNS-P 10 x 120	100	10	60	50	50	10
701822	JNS-P 10 x 140	100	10	60	50	50	10
701823	JNS-P 10 x 160	100	10	60	50	50	10
701824	JNS-P 10 x 180 *	100	10	60	50	50	10
701825	JNS-P 10 x 200 *	100	10	60	50	50	10
701826	JNS-P 10 x 220 *	100	10	60	50	50	10

(*) Tasselli senza omologazione ETA-CE > Light loads anchors without ETA-CE approval > Chevilles sans approbation ETE-CE > Dübelleichtlasten ohne ETA-CE-Zulassung



JNS-PX2



Percussione, testa svasata
Hammering flared head
À percussion, tête fraisée
Zumschlagen Senkkopf



CODICE CODE	ARTICOLO ITEM	SPESSORE MIN SUPPORTO MIN THICKNESS BASE MATERIAL	DIAM. FORO HOLE DIAM.	PROFONDITÀ DEL FORO HOLE DEPTH	PROFONDITÀ DI INSERIMENTO EMBEDMENT DEPTH	PROFONDITÀ EFFETTIVA ANCORAGGIO EFFECTIVE ANCHORAGE DEPTH	DIAM. FORO SPESSORE FISSABILE DIAM. CLEARANCE HOLE IN THE FIXTURE
	JNS-P X2	h_{min} [mm]	d_o [mm]	h_i [mm]	h_{nom} [mm]	h_{ef} [mm]	d_f [mm]
701663	JNS-PX2 6 x 40	100	6	40	30	30	6
701664	JNS-PX2 6 x 60	100	6	40	30	30	6
701665	JNS-PX2 6 x 80	100	6	40	30	30	6
701666	JNS-PX2 8 x 60	100	8	50	40	40	8
701667	JNS-PX2 8 x 80	100	8	50	40	40	8
701668	JNS-PX2 8 x 100	100	8	50	40	40	8

JNH-CE



Testa piatta
Flat haed
Tete plate
Flachkopf



CODICE CODE	ARTICOLO ITEM	SPESSORE MIN SUPPORTO MIN THICKNESS BASE MATERIAL	DIAM. FORO HOLE DIAM.	PROFONDITÀ DEL FORO HOLE DEPTH	PROFONDITÀ DI INSERIMENTO EMBEDMENT DEPTH	PROFONDITÀ EFFETTIVA ANCORAGGIO EFFECTIVE ANCHORAGE DEPTH	DIAM. FORO SPESSORE FISSABILE DIAM. CLEARANCE HOLE IN THE FIXTURE
	JNI	h_{min} [mm]	d_o [mm]	h_i [mm]	h_{nom} [mm]	h_{ef} [mm]	d_f [mm]
702030	JNH-CE 5x30	100	5	35	25	25	5
702031	JNH-CE 5x40	100	5	35	25	25	5
702032	JNH-CE 5x50	100	5	35	25	25	5
702033	JNH-CE 6x35	100	6	40	30	30	6
702034	JNH-CE 6x40	100	6	40	30	30	6
702035	JNH-CE 6x50	100	6	40	30	30	6
702036	JNH-CE 6x60	100	6	40	30	30	6
702037	JNH-CE 6x80	100	6	40	30	30	6
702038	JNH-CE 8x60	100	8	50	40	40	8
702039	JNH-CE 8x80	100	8	50	40	40	8
702040	JNH-CE 8x100	100	8	50	40	40	8
702041	JNH-CE 8x120	100	8	50	40	40	8
702042	JNH-CE 8x140	100	8	50	40	40	8



SCHEDA TECNICA TECHNICAL DATA SHEET FICHE TECHNIQUE TECHNISCHES DATENBLATT

NOTA. Dati tecnici, di installazione e di carico possono essere oggetto di revisione. Per una versione aggiornata consultare le schede tecniche sul sito www.bossong.com o contattare il nostro Ufficio Tecnico.

WARNING. Installation and loads technical data can be modified by us. For update technical data sheet see www.bossong.com or be in contact with our Technical Office.

NOTE. Données techniques, d'installation et de charge peuvent être objet de révision. Pour une version mise à jour, consulter les fiches techniques dans le site internet www.bossong.com ou contacter notre Bureau Technique.

ANMERKUNG. Technische Daten, Installationsangaben und Lastdaten können modifiziert werden. Für die aktualisierte Version sind die technischen Blätter auf der Webseite www.bossong.com nachzuschauen, oder unser Technisches Büro soll konsultiert werden.

Dati carico | Load data | Données de charge | Lastdaten

LEGEND

F_{rec} [kN] Carico ammissibile
Admissible load
Charge admissible
Zulässige Lasten

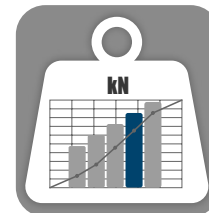
> Azione di taglio non diretta verso il bordo
> Shear directed away from the edge
> Action de cisaillement pas dirigée vers le bord
> Queraktion nicht an den Rand gerichtet

> Carichi validi per singolo ancorante senza influenza di interasse e distanza dal bordo e $h \geq 2h_{ef}$
> Loads for single anchor with no influence of spacing and edge distance and with $h \geq 2h_{ef}$
> Charges valables pour chaque ancrage sans influence d'interaxe et distance du bord et $h \geq 2h_{ef}$
> Passende Ringe für den einzelnen Veranker, ohne Achsenabstandseinfluss und des Randabstands und $h \geq 2h_{ef}$

> 1kN = 100 Kg

> Coefficiente di sicurezza globale incluso
> General safety factor included
> Coefficient de sécurité generale inclu
> Generelle Sicherheitskoeffizient inbegriffen

> Coefficiente lato carichi utilizzato = 1,4
> Load increasing safety coefficient used = 1,4
> Coefficient côté charge utilisé = 1,4
> Verwendeter Lasterhöhungssicherheitskoeffizient = 1,4



ARTICOLO ITEM	Calcestruzzo non fessurato Non cracked Concrete Beton non fissuré Ungerissener Beton		Mattoni pieni Solid Brick Brique pleine Vollmauerwerk	
	CARICO AMMISSIBILE ADMISSIBLE LOAD		CARICO AMMISSIBILE ADMISSIBLE LOAD	
	F_{rec} [kN]		F_{rec} [kN]	
JNS-P 6	0,29		0,27	
JNS-P 8	0,54		0,29	
JNS-P 10	0,54		0,54	
JNH-CE 5	0,23		0,25	
JNH-CE 6	0,29		0,27	
JNH-CE 8	0,54		0,29	